



**MANUALUL UTILIZATORULUI  
DLA 5500**

**Inciuitoare biometrică cu amprentă, cod, cartelă și  
cheie mecanică.**

**ADEL  
1/1/2011**

## Cuprins

<b>1. Înregistrare amprentă și parolă.....</b>	<b>4</b>
<b>2. Setări prestabilite din fabrică .....</b>	<b>4</b>
2.1. Inițializarea încuietorii .....	4
2.2. Parolă implicită .....	5
<b>3. Înregistrare amprentă master/amprente utilizatori/ amprente temporare/ Cartele Mifare/ Parolă .....</b>	<b>5</b>
3.1. Înregistrare amprentă master.....	5
3.2. Înregistrare amprente utilizatori.....	6
3.3. Înregistrare amprente temporare .....	7
3.4. Înregistrare cartele Mifare.....	7
3.5. Setare parolă (PIN) .....	8
<b>4. Ștergere amprente/ cartele/ PIN .....</b>	<b>8</b>
4.1. Ștergere amprente utilizatori.....	8
4.2. Ștergere amprente temporare .....	9
4.3. Ștergere cartele Mifare.....	9
4.4. Ștergere amprentă Master .....	10
<b>5. Instrucțiuni de utilizare .....</b>	<b>10</b>
5.1. Deschidere cu amprentă.....	10
5.2. Deschidere cu cartelă .....	10
5.3. Deschidere cu PIN .....	11
5.4. Setare mod “Mâner liber” .....	11
5.5. Deschidere cu cheia mecanică .....	11
<b>6. Schimbarea bateriilor.....</b>	<b>11</b>
<b>7. Posibile erori .....</b>	<b>12</b>

## Caracteristicile produsului

- Patru moduri de deschidere: amprentă, cod, cartelă și cheie mecanică.
- 120 utilizatori cu amprentă, 120 de utilizatori cu cartelă, o parolă
- Amprenta master poate înregistra și șterge amprentele celorlalți utilizatori
- Pentru întâlniri puteți seta funcția “Mâner liber”
- Alertă pentru descărcare baterie
- 2 puncte de închidere

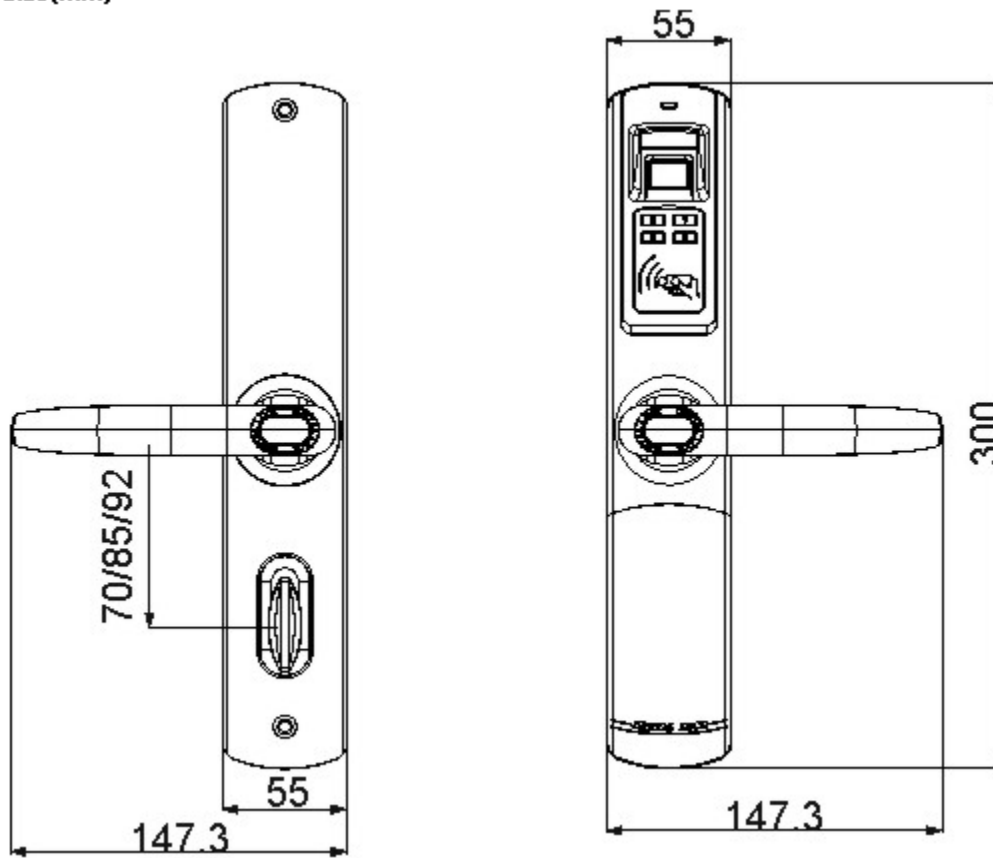
### Funcțiile butoanelor de pe încuietoare:

Buton	Funcție	Alte funcții
Buton “0”	Activează încuietoarea	Intrarea în modul de programare
Buton “1”	Intrare în modul de înregistrare amprente	Se referă la amprenta master a grupului
Buton “2”	Intrarea în modul de ștergere amprente	Se referă la amprentele utilizatorilor
Buton “3”	Setare parolă (cod)	Se referă la amprentele temporare

### Indicații luminoase:

1. Operație reușită: ledul verde se aprinde, semnal sonor: 2 bip-uri lungi
2. Operație eșuată: ledul roșu se aprinde, semnal sonor: 2 bip-uri scurte
3. Ușă deschisă: semnal sonor: veți auzi motorul electric al încuietorii învârtindu-se o dată, indicând că încuietoarea este în modul “Deschis”  
Ușă închisă: semnal sonor: veți auzi motorul electric al încuietorii învârtindu-se de 2 ori, indicând că încuietoarea este în modul “Închis”.
4. Funcția “Mâner liber”: semnal sonor: 1 bip, după ce setarea s-a realizat cu succes, ledul verde va pâlpâi la fiecare 5 secunde.

### Dimensiuni:



## 1. Înregistrare amprentă și parolă

Tip	Cantitate	Drepturi
Amprentă master	10	Adăugare/Ștergere amprente, cartele și parole
Amprentă utilizator	90	Deschide ușa
Amprentă temporară	20	Deschide ușa
Cartelă Mifare	120	Deschide ușa
Parolă (cod)	1	Deschide ușa

## 2. Setări prestabilite din fabrică

### 2.1. Inițializarea încuietorii

- Dezasamblați încuietoarea și îndepărtați partea asamblată din față
- Îndepărtați masca bateriilor și scoateți o baterie, apoi apăsați orice buton.

- c) Găsiți un obiect subțire cu ajutorul căruia să apăsați în zona marcată cu “CLR SET” (reset) de pe partea asamblată din față.
- d) Tineți apăsat butonul “CLR SET”, în același timp introduceți bateria înapoi și așteptați 5 secunde.
- e) După aproximativ 5 secunde veți auzi un bip scurt, motorul învârtindu-se, apoi din nou un bip lung.
- f) Inițializarea încuietorii s-a realizat cu succes.

## 2.2. Parolă implicită

Parola setată din fabrică este: 123 123 123 12

Sub setarea implicită din fabrică orice amprentă și cartelă Mifare poate deschide ușa.

**Notă:** după inițializarea încuietorii, toate amprentele înregistrate anterior au fost șterse, iar încuietoarea trece în modul de funcționare conform setărilor prestabilite din fabrică. Orice amprentă poate deschide ușa, iar amprenta master, amprentele utilizatorilor, parolele trebuie setate din nou.

## 3. Înregistrare amprentă master/amprente utilizatori/ amprente temporare/ Cartele Mifare/ Parolă

### 3.1. Înregistrare amprentă master

Operație		Indicații luminoase și sonore ale încuietorii
Apăsați butonul “0”, puteți un deget în zona de citire a amprentelor	→	Ledul verde este activat, se va auzi un bip, în zona de citire a amprentelor va pâlpâi o lumină roșie și se va auzi motorul încuietorii
Apăsați butonul “1” pentru a intra în modul de programare	→	Ledul verde este activat și se va auzi un bip
Apăsați butonul “1” din nou pentru a stabili amprenta master	→	Ledul verde este activat și se va auzi un bip, iar lumina roșie din zona de citire a amprentelor rămâne activată
Puneți degetul a cărui amprentă doriți să o înregistrați în zona de citire a amprentelor și înregistrați-o de 2 ori. Aveți grijă să o plasați pe centrul zonei de citire.	→	Când lumina roșie din zona de citire este activată, puneți degetul, veți auzi un bip. Îndepărtați degetul, iar apoi puneți-l din nou în zona de citire. Dacă înregistrarea amprentei s-a realizat cu succes se vor auzi 2 bipuri lungi.
Amprenta master a fost setată	→	Veți auzi motorul încuietorii învârtindu-se, iar încuietoarea se întoarce la modul de “Închis”

**Notă:** după ce ați stabilit amprenta master, parola implicită va fi ștearsă.

### 3.2. Înregistrare amprente utilizatori

Operație		Indicații luminoase și sonore ale încuietorii
Apăsați butonul “0”, apoi puneți degetul pentru care este înregistrată amprenta master în zona de citire a amprentelor	→	Ledul verde este activat, se va auzi un bip, în zona de citire a amprentelor va pâlpâi o lumină roșie și se va auzi motorul încuietorii
Apăsați butonul “1” pentru a intra în modul de programare	→	Ledul verde este activat și se va auzi un bip
Apăsați butonul “2” pentru a seta amprentă utilizator	→	Ledul verde este activat și se va auzi un bip, iar lumina roșie din zona de citire a amprentelor rămâne activată
Puneți degetul utilizatorului în zona de citire. A se citi amprenta de 2 ori.	→	Când lumina roșie din zona de citire este activată, puneți degetul, veți auzi un bip. Îndepărtați degetul, iar apoi puneți-l din nou în zona de citire. Dacă înregistrarea amprentei s-a realizat cu succes se vor auzi 2 bipuri lungi.
Amprenta utilizatorului a fost setată	→	Veți auzi motorul încuietorii învârtindu-se, iar încuietoarea se întoarce la modul de “Închis”

**Notă:** După ce ați înregistrat prima amprentă utilizator cu succes, continuați să înregistrați amprente pentru utilizatori cât timp lumina roșie din zona de citire este încă activată.

Nu încercați să înregistrați amprenta master ca și amprentă utilizator!

### 3.3. Înregistrare amprente temporare

Operație		Indicații luminoase și sonore ale încuietorii
Apăsați butonul “0”, puneți degetul pentru care este înregistrată amprenta master în zona de citire a amprentelor	→	Ledul verde este activat, se va auzi un bip, în zona de citire a amprentelor va pâlpâi o lumină roșie și se va auzi motorul încuietorii
Apăsați butonul “1” pentru a intra în modul de programare	→	Ledul verde este activat și se va auzi un bip
Apăsați butonul “3” pentru a seta amprenta temporară	→	Ledul verde este activat și se va auzi un bip, iar lumina roșie din zona de citire a amprentelor rămâne activată
Puneți degetul utilizatorului în zona de citire. A se citi amprenta de 2 ori.	→	Când lumina roșie din zona de citire este activată, puneți degetul, veți auzi un bip. Îndepărtați degetul, iar apoi puneți-l din nou în zona de citire. Dacă înregistrarea amprente s-a realizat cu succes se vor auzi 2 bipuri lungi.
Amprenta temporară a fost setată.	→	Veți auzi motorul încuietorii învârtindu-se, iar încuietoarea se întoarce la modul de “Închis”

**Notă:** După ce ați înregistrat prima amprentă temporară cu succes, continuați să înregistrați amprente temporare cât timp lumina roșie din zona de citire este încă activată.

Nu încercați să înregistrați amprenta master ca și amprentă utilizator!

### 3.4. Înregistrare cartele Mifare

Operație		Indicații luminoase și sonore ale încuietorii
Apăsați butonul “0”, apoi puneți degetul pentru care este înregistrată amprenta master în zona de citire a amprentelor	→	Ledul verde este activat, se va auzi un bip, în zona de citire a amprentelor va pâlpâi o lumină roșie și se va auzi motorul încuietorii
Apăsați butonul “1” pentru a intra în modul de programare	→	Ledul verde este activat și se va auzi un bip
Apăsați butonul “0”	→	Ledul verde este activat și se va auzi un bip, iar lumina roșie din zona de citire a amprentelor rămâne activată
Puneți cartelele care doriți să le înrolați în zona de inducție a încuietorii	→	Se va auzi un bip lung, ledul verde va rămâne activat, iar lumina roșie din zona de citire a amprentelor va pâlpâi.
Cartelele Mifare au fost setate	→	

**Notă:** După ce ați înrolat cu succes prima cartelă, continuați să înregistrați și alte cartele.

### 3.5. Setare parolă (PIN)

Operație		Indicații luminoase și sonore ale încuietorii
Apăsați butonul “0”, apoi puneți degetul pentru care este înregistrată amprenta master în zona de citire a amprentelor	→	Ledul verde este activat, se va auzi un bip și se va auzi motorul încuietorii
Apăsați butonul “3” pentru a intra în modul de programare	→	Ledul verde este activat și se va auzi un bip
Introduceți PIN-ul format din 11 cifre (nu puteți începe cu cifra “0”)	→	La introducerea PIN-ului ledul verde va fi activat și se vor auzi 2 bip-uri lungi
PIN-ul a fost setat	→	Veți auzi motorul încuietorii învârtindu-se, iar încuietoarea se întoarce la modul de “Închis”

**Notă:** PIN-ul trebuie să fie format din 11 cifre, iar prima cifră nu poate fi “0”.

## 4. Ștergere amprente/ cartele/ PIN

### 4.1. Ștergere amprente utilizatori

Operație		Indicații luminoase și sonore ale încuietorii
Apăsați butonul “0”, apoi puneți degetul pentru care este înregistrată amprenta master în zona de citire a amprentelor	→	Ledul verde este activat, se va auzi un bip și se va auzi motorul încuietorii
Apăsați butonul “2” pentru a intra în modul de ștergere	→	Ledul verde este activat, se va auzi un bip și se va auzi motorul încuietorii
Apăsați butonul “2” pentru a șterge amprente utilizatorilor	→	Ledul verde este activat, se va auzi un sunet prelungit, iar lumina roșie din zona de citire a amprentelor va pâlpâi emițând un semnal sonor prelungit
Ampreente utilizatorilor au fost șterse	→	Veți auzi motorul încuietorii învârtindu-se, iar încuietoarea se întoarce la modul de “Închis”



#### 4.2. Ștergere amprente temporare

Operație		Indicații luminoase și sonore ale încuietorii
Apăsați butonul “0”, apoi puneți degetul pentru care este înregistrată amprenta master în zona de citire a amprentelor	→	Ledul verde este activat, se va auzi un bip și se va auzi motorul încuietorii
Apăsați butonul “2” pentru a intra în modul de ștergere	→	Ledul verde este activat, se va auzi un bip și se va auzi motorul încuietorii
Apăsați butonul “3” pentru a șterge amprentele temporare	→	Ledul verde este activat, se va auzi un sunet prelungit, iar lumina roșie din zona de citire a amprentelor va pâlpâi emițând un semnal sonor prelungit
Grupul de amprente temporare a fost șters	→	Veți auzi motorul încuietorii învârtindu-se, iar încuietoarea se întoarce la modul de “Închis”

#### 4.3. Ștergere cartele Mifare

Operație		Indicații luminoase și sonore ale încuietorii
Apăsați butonul “0”, apoi puneți degetul pentru care este înregistrată amprenta master în zona de citire a amprentelor	→	Ledul verde este activat, se va auzi un bip și se va auzi motorul încuietorii
Apăsați butonul “2” pentru a intra în modul de ștergere	→	Ledul verde este activat, se va auzi un bip și se va auzi motorul încuietorii
Apăsați butonul “0” pentru a șterge cartelele Mifare	→	Ledul verde nu va mai fi activ, emițând un semnal sonor prelungit, iar apoi un bip scurt
Grupul de cartele Mifare a fost șters	→	Veți auzi motorul încuietorii învârtindu-se, iar încuietoarea se întoarce la modul de “Închis”

#### 4.4. Ștergere amprentă Master

Operație		Indicații luminoase și sonore ale încuietorii
Apăsați butonul “0”, apoi puneți degetul pentru care este înregistrată amprenta master în zona de citire a amprentelor	→	Ledul verde este activat, se va auzi un bip și se va auzi motorul încuietorii
Apăsați butonul “2” pentru a intra în modul de ștergere	→	Ledul verde este activat și se va auzi un bip
Apăsați butonul “1” pentru a confirma amprentele master care doriți să le ștergeți	→	Ledul verde este activat, se va auzi un sunet prelungit, iar lumina roșie din zona de citire a amprentelor va pâlpâi emițând un semnal sonor prelungit
Grupul de amprente master a fost șters	→	Veți auzi un bip lung, ledul verde nu va mai fi activ, iar lumina roșie din zona de citire a amprentelor va pâlpâi.

**Notă:** O dată ce grupul de amprente master a fost șters, încuietoarea se va întoarce la setările din fabrică, toate amprentele fiind șterse, iar PIN-ul va fi cel setat din fabrică.

## 5. Instrucțiuni de utilizare

### 5.1. Deschidere cu amprentă

Operație		Indicații luminoase și sonore ale încuietorii
Apăsați butonul “0”, apoi puneți degetul cu amprentă înregistrată în zona de citire a amprentelor	→	Ledul verde este activat, se va auzi un bip și se va auzi motorul încuietorii
Apăsați mânerul pentru a deschide ușa	→	În caz contrar se va bloca după 5 secunde

### 5.2. Deschidere cu cartelă

Operație		Indicații luminoase și sonore ale încuietorii
Puneți cartelele Mifare înrolate sub zona de citire a amprentelor, iar încuietoarea va fi activată automat	→	Indicatorul verde va pâlpâi, se va auzi un bip lung, iar apoi se va auzi motorul încuietorii învârtindu-se
Apăsați mânerul pentru a deschide ușa	→	În caz contrar se va bloca după 5 secunde

### 5.3. Deschidere cu PIN

Operație		Indicații luminoase și sonore ale încuietorii
Introduceți corect codul PIN format din 11 cifre		Indicatorul verde este activat, veți auzi un bip și sunetul motorului încuietorii învârtindu-se
Apăsați mânerul pentru a deschide ușa		În caz contrar se va bloca după 5 secunde

### 5.4. Setare mod “Mâner liber”

Această opțiune permite accesul tuturor persoanelor fără a fi nevoie să se citească amprente sau cartele; practic, încuietoarea rămâne în modul “Deschis”.

Pentru a intra în modul “Mâner liber” țineți apăsat butonul “0” timp de 5 secunde după ce ați deschis ușa.

Pentru a ieși din modul “Mâner liber” puneți o amprentă înregistrată în zona de citire a amprentelor sau introduceți PIN-ul pentru a anula modul “Mâner liber”.

### 5.5. Deschidere cu cheia mecanică

Pentru a deschide ușa folosind cheia mecanică îndepărtați masca bateriilor folosindu-vă de o șurubelniță. Masca este prinsă cu un șurub în partea inferioară a șildului. După ce ați îndepărtat masca folosiți cheia mecanică pentru a deschide ușa.

## 6. Schimbarea bateriilor

Pentru a schimba bateriile îndepărtați masca bateriilor folosindu-vă de o șurubelniță. Masca este prinsă cu un șurub în partea inferioară a șildului. După ce ați îndepărtat masca, scoateți bateriile descărcate și introduceți unele noi.

#### Important:

- Când introduceți bateriile asigurați-vă că le introduceți corect respectând poziționarea lor în funcție de semnele polilor negativ și pozitiv.
- Când schimbați bateriile asigurați-vă că nu introduceți baterii descărcate

- Vă rugăm respectați mediul și transportați bateriile descărcate la un centru de colectare.

## 7. Posibile erori

Eroare	Cauză	Soluție
La punerea degetului în zona de citire a amprentelor, ledul roșu rămâne activat și se aud 2 bipuri scurte. Ușa nu se deschide	<ol style="list-style-type: none"> <li>1. Amprenta nu este înregistrată</li> <li>2. Amprenta a fost ștearsă</li> </ol>	Puneți o amprentă validă
Ușa nu se deschide deși amprenta este validă. Ledul roșu rămâne activat și se aud 2 bipuri scurte.	<ol style="list-style-type: none"> <li>1. Degetul nu a fost poziționat corect pe zona de citire a amprentelor.</li> <li>2. Amprenta digitală este deteriorată</li> </ol>	Puneți degetul din nou în zona de citire a amprentelor. Încercați să poziționați degetul în aceeași poziție ca la înregistrarea amprentei.
Ledul roșu rămâne activat	<ol style="list-style-type: none"> <li>1. Baterii descărcate</li> <li>2. Eroare a plăcii electronice</li> </ol>	<ol style="list-style-type: none"> <li>1. Schimbați bateriile.</li> <li>2. Verificați cablajul interior</li> </ol>
Semnal sonor prelungit la deschiderea ușii	Baterii descărcate	Schimbați bateriile
Niciun răspuns la apăsarea butoanelor	<ol style="list-style-type: none"> <li>1. Baterii descărcate</li> <li>2. Blocat cu cheia</li> </ol>	<ol style="list-style-type: none"> <li>1. Schimbați bateriile</li> <li>2. Încercați 3 minute mai târziu</li> </ol>
Ampreintele nu pot fi citite	<ol style="list-style-type: none"> <li>1. Degetul este prea murdar</li> <li>2. Degetul este prea uscat</li> <li>3. Degetul este prea ud</li> <li>4. Zona de citire este prăfuită</li> <li>5. Degetul nu este poziționat corect în zona de citire a amprentelor</li> </ol>	<ol style="list-style-type: none"> <li>1. Curățați degetul</li> <li>2. Umeziți un pic degetul</li> <li>3. Ștergeți degetul</li> <li>4. Curățați zona de citire a amprentelor</li> <li>5. Puneți degetul în poziția în care ați înregistrat amprenta</li> </ol>
Nu se poate intra în modul de înregistrare/ ștergere	<ol style="list-style-type: none"> <li>1. Degetul folosit nu este cel înregistrat pentru amprenta master</li> <li>2. Operația nu este executată corect</li> </ol>	<ol style="list-style-type: none"> <li>1. Confirmați deschiderea cu amprenta master</li> <li>2. Contactați furnizorul pentru a fi îndrumat</li> </ol>